



ENTRUST

دليل التثبيت السريع لطابعات بطاقات سيجما DS

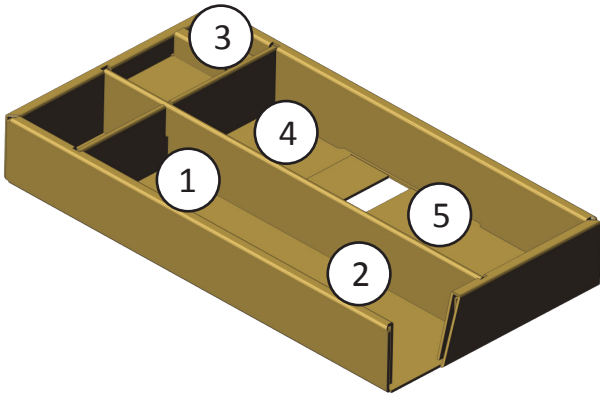
لا تواصل تفريغ هذا الصندوق حتى تقرأ هذه التعليمات.



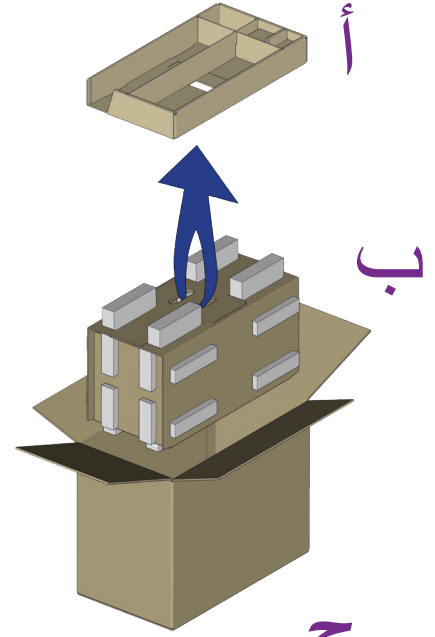
اقرأ واتبع هذه الإرشادات لإعداد طابعة Sigma الخاصة بك.



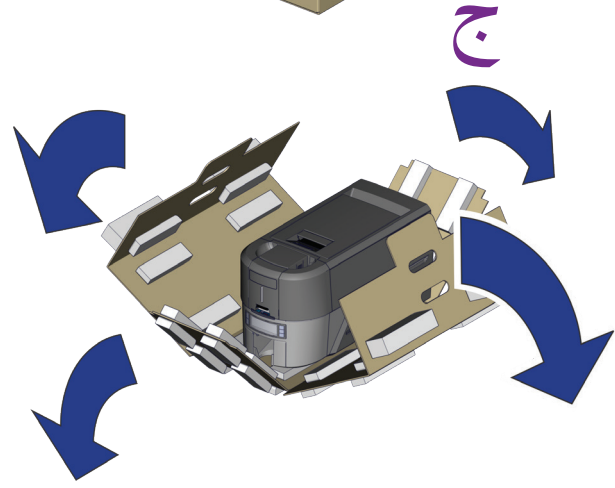
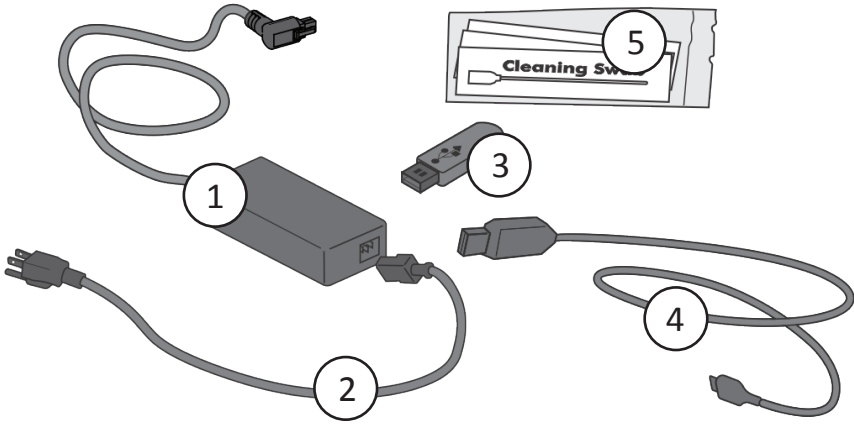
- 1 مزود الطاقة
- 2 سلك الطاقة
- 3 محرك فلاش USB
- 4 كابل USB
- 5 مسحات التنظيف



د

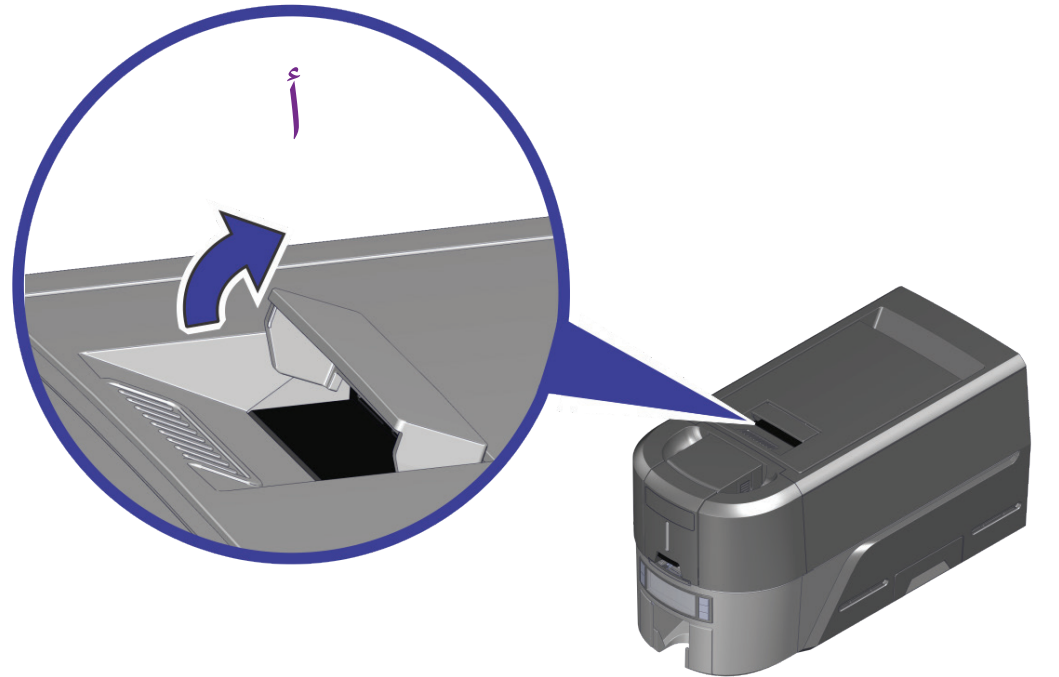
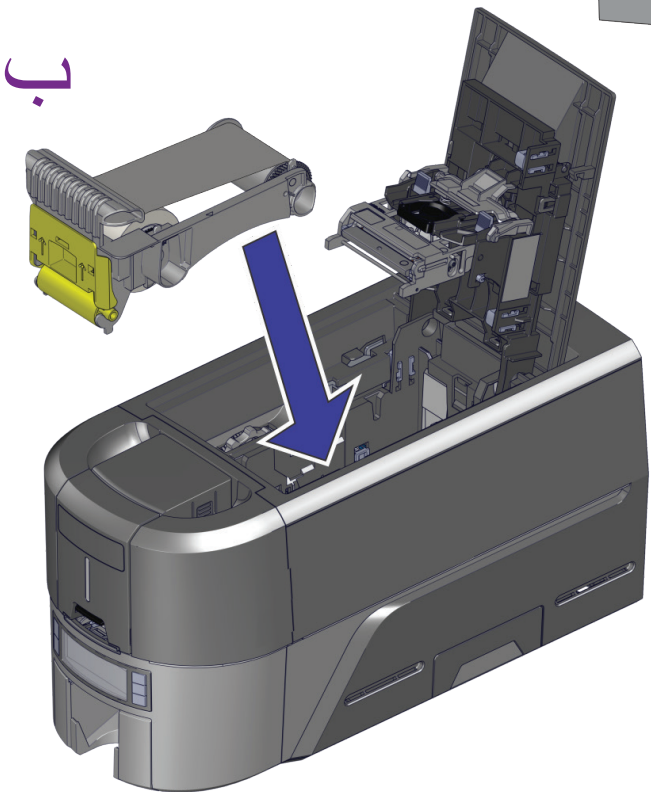


1

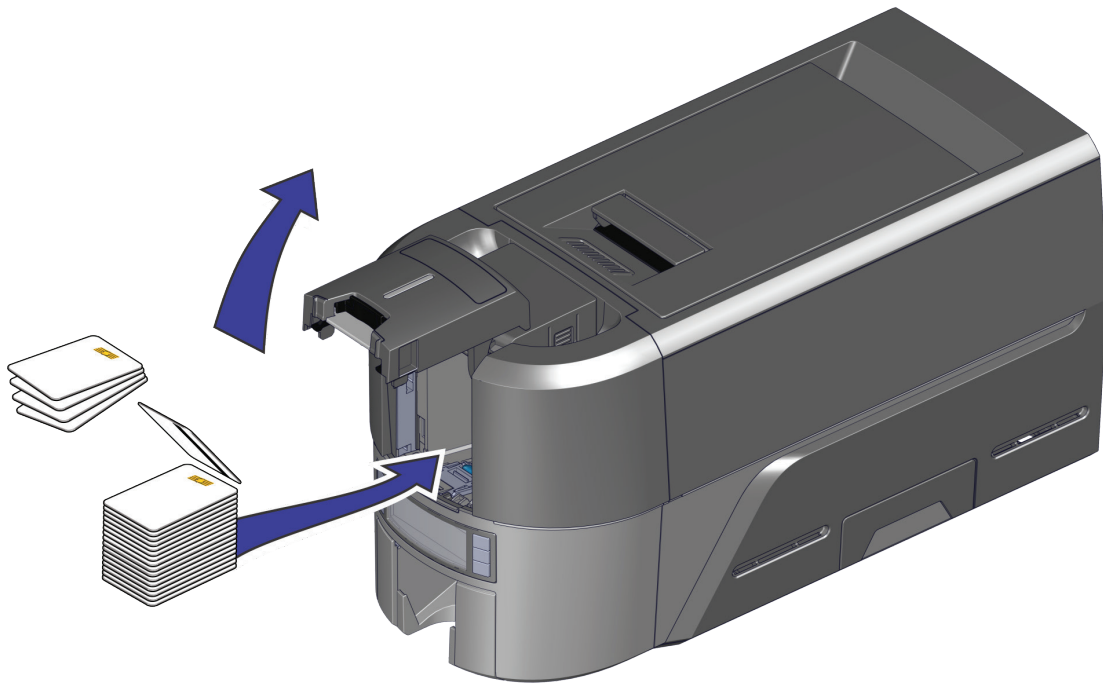


ارجع إلى صندوق إمداد الشريط لتحضير الشريط.

2



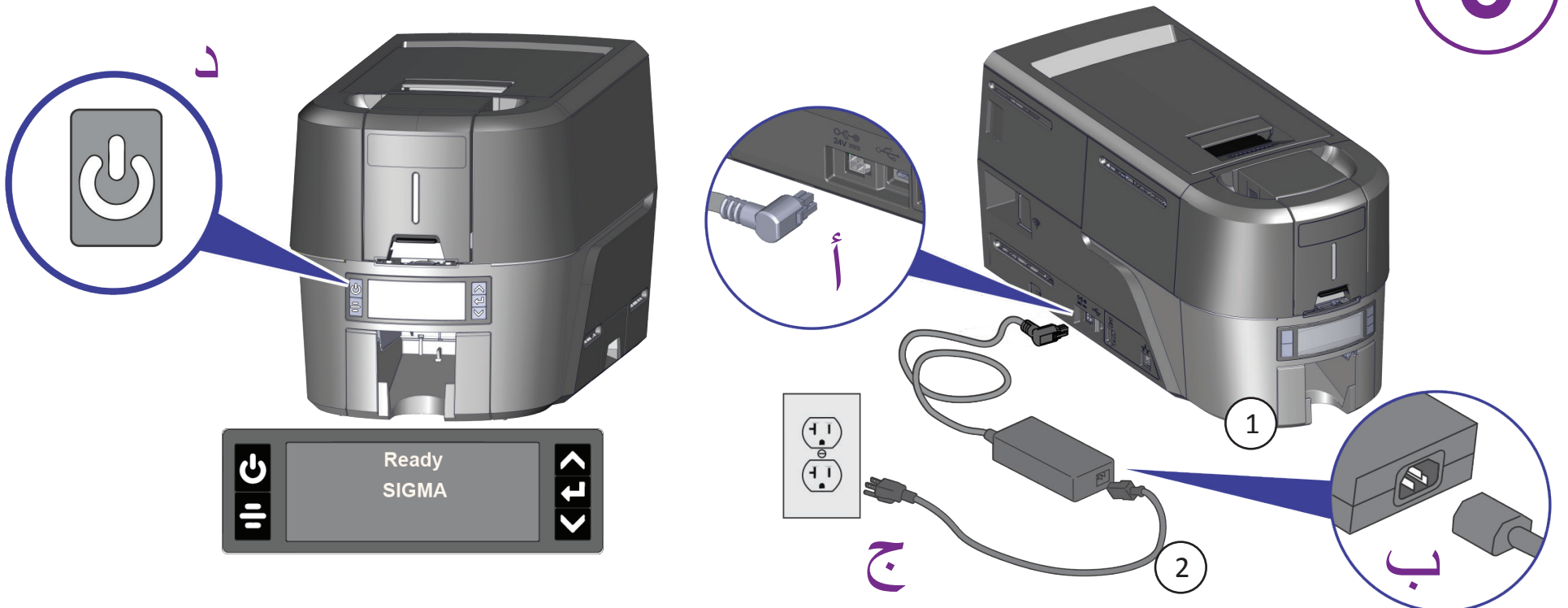
3



راجع إرشادات مجموعة الترقية الخاصة بكل وحدة إضافية تنوي إضافتها إلى الطابعة.

4

5

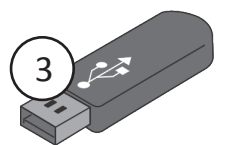


إذا كنت تخطط لتوصيل الطابعة باستخدام كبل USB (4)، فلا تقم بتوصيل الكبل حتى يتم توجيهه في QuickInstaller.



6

أدخل محرك أقراص USB المحمول في جهاز الكمبيوتر الخاص بك وابدأ تشغيل QuickInstaller.



أو

اتصل بالإنترنت وقم بتنزيل QuickInstaller.

<https://www.entrust.com/sigma/printer-support/ds2/driver>

